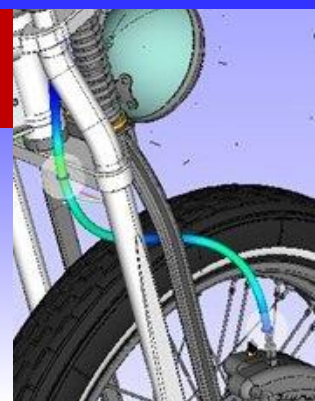


# IPS Cable Simulation ユーザーカンファレンス 2016 in JAPAN



27th October 2016



この度、IPS Cable Simulationの国内ユーザー企業様を対象としたユーザーカンファレンスを開催する運びとなりました。本カンファレンスでは、国内の先進企業様の事例発表をはじめ、開発元であるドイツfleXstructures社からCEOが来日し、最新開発ロードマップや欧州ユーザー適用事例などをご紹介します。また、開催翌月にリリースを予定している最新バージョンV3.2のデモンストレーションも実施いたします。

ユーザー企業様はもちろん、導入ご検討中の企業様にとってもご満足いただける内容となっております。ご多忙の折誠に恐縮ではございますが、是非ご来場賜りたくご案内申し上げます。

## ◆開催概要

**2016年10月27日(木)** 13:15-16:50 (12:45受付開始)  
 17:00-18:30 (懇親会)

### プログラム

#### ◆国内ユーザー様事例発表

- ・株式会社本田技術研究所様
- ・日立建機株式会社様

#### ◆fleXstructures社プレゼンテーション (開発ロードマップ、欧州ユーザー適用事例)

#### ◆最新バージョンV3.2デモンストレーション

IPS Cable Simulationは、年2回(5月/11月)バージョンアップが行われます。本セミナーでは開催翌月にリリース予定のV3.2をご紹介します。

#### ◆IPS on VR(バーチャルリアリティ) プレゼンテーションおよび展示 (協力: 日本バイナリー株式会社様)

※プログラムの内容は予告なく変更する場合がございますので、ご了承ください。

◆開催場所 : 大手町ファーストスクエア カンファレンス (JR東京駅 徒歩4分)

◆入 場 : 無料・事前登録制 (定員80名)

◆対 象 : IPS Cable Simulationユーザー企業様、  
 IPS Cable Simulationにご興味・ご検討いただいている企業様

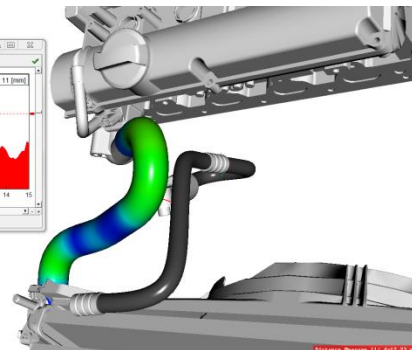
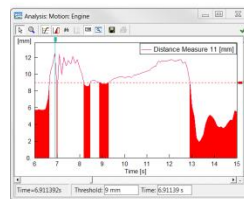
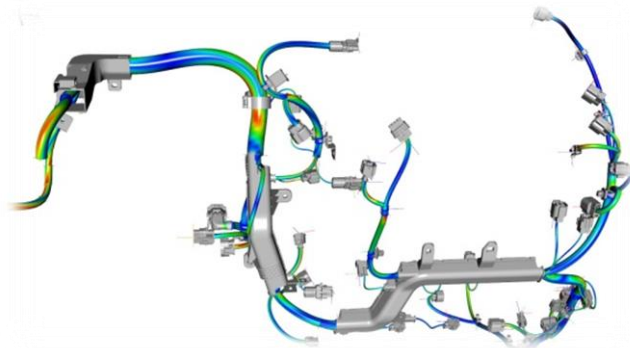
◆お申込み : [弊社webサイト](#)よりお申込みください。 ※詳細は裏面のご案内をご覧ください。

## ◆IPS Cable Simulation概要ご紹介

IPS Cable Simulation 3Dリアルタイムケーブルシミュレーションソフトウェア

「IPS Cable Simulation」は、物性値に基づいたケーブル特性を考慮しリアルタイムにケーブルの挙動を可視化できるシミュレーションソフトウェアです。

3DCADで経路設計されたケーブル部品(ワイヤーハーネス、ホース)は柔軟体表現ができず、ねじれ・たわみを考慮した経路計画の立案が困難です。FEMを活用した場合は、柔軟体表現はできるものの結果を得るまでに非常に時間を要し、開発リードタイムの短期化に応えることができません。さらに、DMUシステムによく見られる物性値を考慮せずにケーブルを動かすだけのデジタル検証では意味がありません。「IPS Cable Simulation」は、3DCADの対話性を持ちながら、物性値を考慮したCAE計算をリアルタイムで行うデジタル検証環境を提供いたします。



【会社名、製品名は、各社または、各団体の商標もしくは登録商標です】

## ◆会場のご案内

大手町ファーストスクエア カンファレンス

〒100-0004 東京都千代田区大手町 1-5-1 ファーストスクエア イーストタワー2F

<<http://www.1ofsc.jp/>>

交通：JR「東京駅」丸の内北口 徒歩4分、東京メトロ・都営地下鉄「大手町駅」C8・C11・C12出口から直結



## ◆お申し込み

弊社webサイトよりお申込み下さい。

10月27日(木) <http://www.scsk.jp/event/2016/20161027.html>

※本セミナーの対象とならない方、同業他社の方はお断りさせていただく場合がございます。あらかじめご了承ください。

## ◆本イベントに関する問い合わせ先

製造エンジニアリング事業本部 解析ソリューション部 IPSUC2016事務局

TEL : 03-5859-3012 Email : [ips-info@ml.scsk.jp](mailto:ips-info@ml.scsk.jp)

### 【個人情報取扱いについて】

お申込みいただきました内容は、セミナーに関するご連絡、当社の製品/サービス情報等のご案内のために利用させていただき、他の目的には利用いたしません。これらの情報につきましては厳重な管理の下で保管させていただきます。法令の定める場合を除いて、原則的に第三者へ提供することはありません。個人情報取扱いに関する業務を委託する場合は、適切な委託先を選定し当該委託先と秘密保持契約を締結のうえ、当社の監督の下で委託いたします。なお、ご本人様の個人情報に関する開示請求および開示後の訂正、追加又は削除、利用の停止、消去の請求につきましては、下記お問合せ先までご連絡ください。【個人情報統括管理責任者】代表取締役 副社長執行役員 鈴木 久和

【お問合せ先】製造エンジニアリング事業本部 解析ソリューション部 担当:高野信一郎 電話:03-5859-3012 E-mail:cae-all@ml.scsk.jp